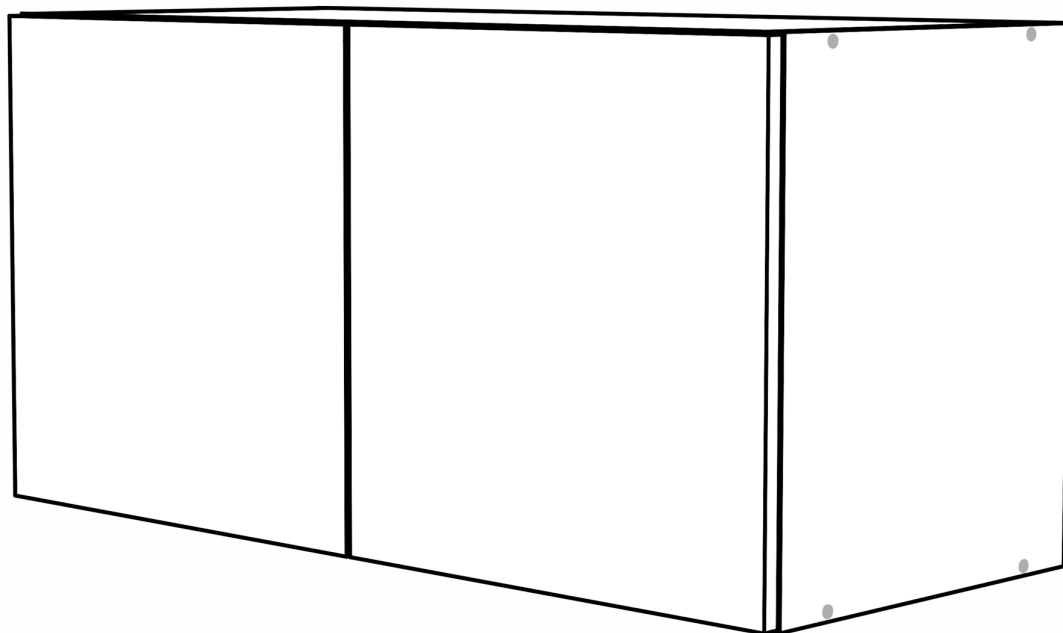


Инструкция по сборке

Антресоль двухдверная Протей



Доставляем мебель по всей России



📍 г.Оренбург, ул.Онежская, 52/1
☎ 8 (800) 700-53-56
✉ info@planeta56.ru

Планета
МЕБЕЛИ

Перечень деталей

Обознач.		Наименование детали	Кол-во (шт)
Антресоль	A	Мебельный фасад	2
	B	Боковая стойка 1	1
	C	Боковая стойка 2	1
	D	Крышка	1
	E	Дно	1
	F	Задняя стенка ЛХДФ 1	1

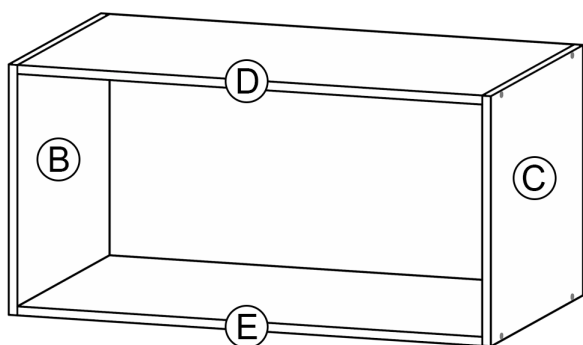


Схема расположения
деталей караса

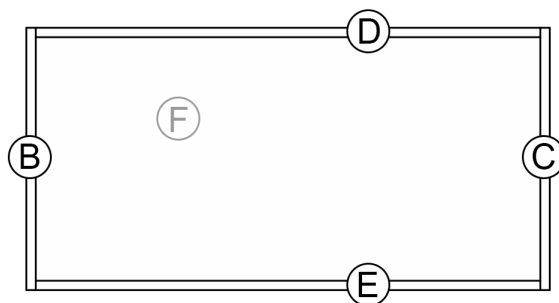


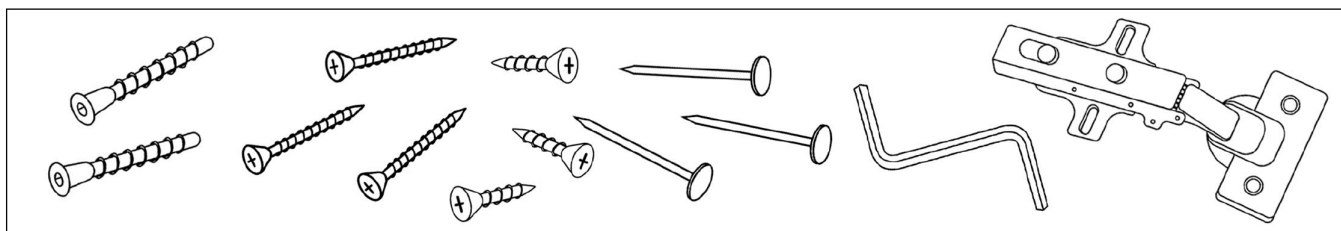
Схема расположения
деталей караса

Важно

Опрокидывание мебели может стать причиной получения серьезных телесных повреждений и привести к смерти. Чтобы предотвратить опрокидывание, ВСЕГДА крепите мебель к стене с помощью аксессуаров, предотвращающих опрокидывание. В целях принятия мер дополнительной безопасности для предотвращения опрокидывания:

- храните тяжелые предметы в нижних ящиках / на нижних полках;
- не ставьте тяжелые предметы сверху;
- не позволяйте детям залезать на ящики, дверцы или полки, или виснуть на них.

Перед сборкой проверьте комплектность (согласно комплекточной ведомости*)



ВНИМАНИЕ!
сборку рекомендуется
проводить с напарником

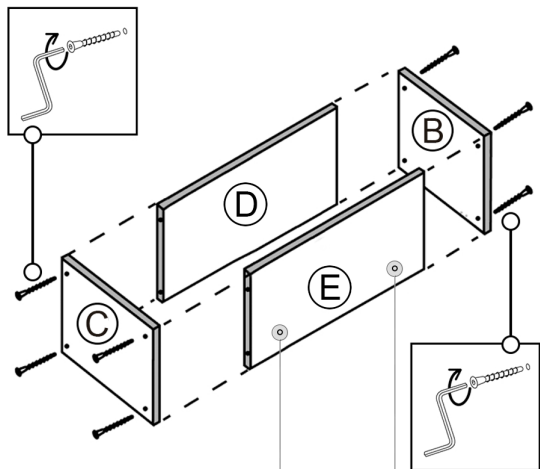
**Планета
МЕБЕЛИ**

*комплекточная ведомость поставляется на отдельном листе

Сборка антресоли

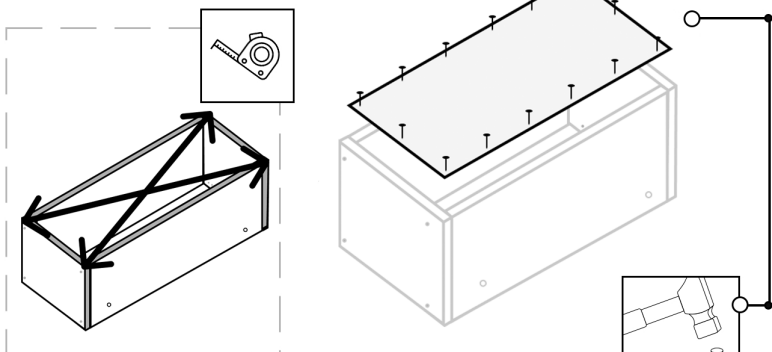
■ - отсутствие кромки по краю детали

- 1** Соедините отверстия Дна (E), Крышки (D) и Стоек 1 (B) и 2 (C). Установите евровинты и затяните шестигранным ключом.



❗ Отверстия для монтажа антресоли

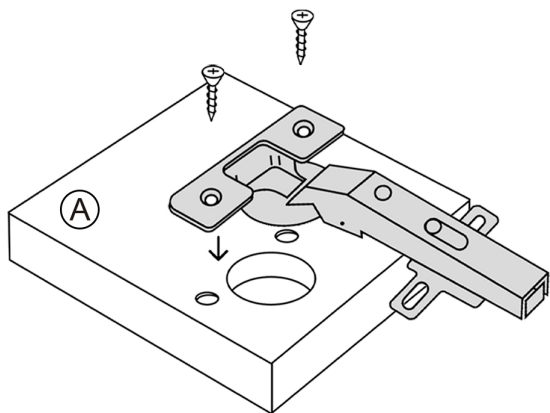
- 2** Проведите измерение диагоналей антресоли. Если диагонали равны, значит конструкция собрана верно.



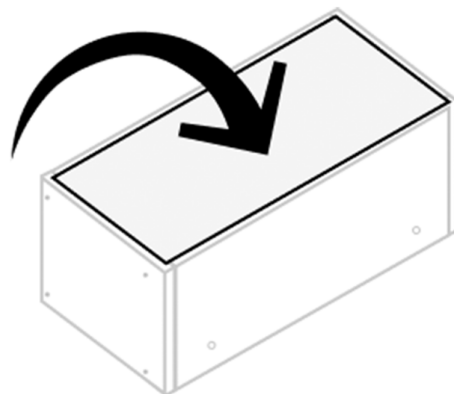
Прибейте Заднюю стенку ЛХДФ (F) мебельными гвоздями.

*оптимальное расстояние между гвоздями - 20см.

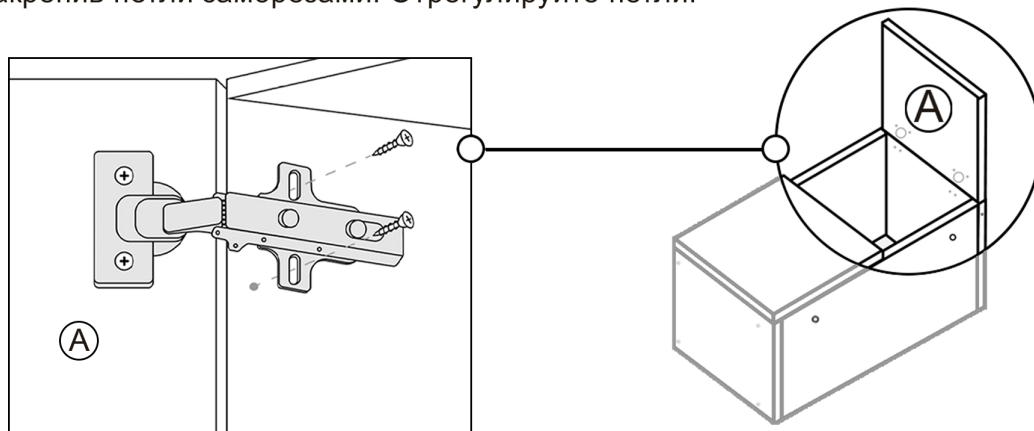
- 3** Установите петли в чаши на Мебельные фасады (A) и закрепите их саморезами.



- 4** Переверните антресоль на заднюю стенку.



- 5** Поочередно установите Мебельные фасады (A) на стойки антресоли, закрепив петли саморезами. Отрегулируйте петли.



Правила эксплуатации

1. Общие рекомендации

Используйте шкаф только по прямому назначению: для хранения одежды, белья и бытовых предметов;
Избегайте механических ударов, толчков и избыточных нагрузок на элементы конструкции.

2. Условия эксплуатации

Температура: от +10 до +35 С;
Влажность: от 30% до 70% без резких перепадов;
Избегайте прямого контакта с водой и размещения рядом с отопительными приборами.

3. Поверхности из ЛДСП / МДФ

Протирайте мягкой влажной тканью, не используйте абразивные или кислотные моющие средства;
Не ставьте на поверхность горячие предметы, утюги, плойки и пр.;
При попадании жидкости - немедленно вытереть насухо.

4. Доводчики

Не закрывайте двери и ящики с усилием - доводчики работают автоматически;
Не держите дверцы «на весу» - это приводит к расшатыванию механизма;
Один раз в 6 месяцев рекомендуется проверка креплений и смазка (по инструкции производителя фурнитуры).

5. Ящики и направляющие

Максимальная нагрузка на один ящик: не более 10кг.;
Полностью выдвигайте ящик только при необходимости;
Не используйте ящики в качестве подставок или опор.

6. Полки

Максимальная нагрузка на одну полку: до 15кг (при равномерном распределении);
Не размещайте тяжёлые предметы ближе к краям полки.

7. Штанга для одежды

Максимальная нагрузка: до 20кг;
Не вешайте чрезмерное количество вещей: это может привести к деформации штанги или вырыву креплений.

8. Безопасность

Не позволяйте детям забираться внутрь или подвешиваться на элементы шкафа;
При переезде шкаф рекомендуется транспортировать в разобранном виде.



📍 г.Оренбург, ул.Онежская, 52/1

☎ 8 (800) 700-53-56

✉ info@planeta56.ru

Планета
МЕБЕЛИ